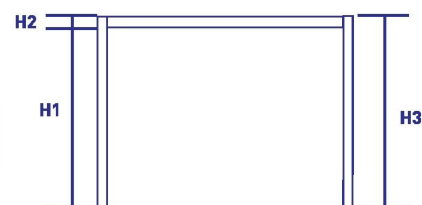




linea dama

## DAMA 16



**TABELLA ALTEZZE**

MISURE (cm)	H1 (cm)	H2 (cm)	H3 (cm)
standard	235	16	251

**TABELLA PESI**

MISURE (cm)	PESO (KG)
196X300	330
196X340	345
252X300	355
252X340	375
294X300	380
294X340	400
350X300	405
350X340	425
392X300	425
392X340	450
448X300	450
448X340	480
504X300	480
504X340	510
546X300	500
546X340	535
602X300	530
602X340	565

### Caratteristiche

- Struttura in alluminio verniciato
- Tettoia orientabile con lamelle in alluminio rotanti da 0° a 140°
- Movimentazione motorizzata con radiocomando di serie.
- Gronda integrata con scarico acqua nei piantoni.
- Possibilità di attacco a parete.
- Possibilità di accoppiamento sulla larghezza e sulla sporgenza.
- Possibilità di applicazione led bianchi o RGB integrati all'interno delle travi perimetrali.
- Colore verniciatura standard: Bianco 9010. Altri colori a preventivo (possibilità colore verniciatura lame diverso dalla struttura)

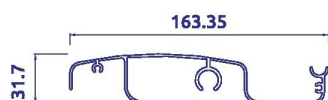
### Dimensioni

- Altezza sotto trave standard: 235 cm
- Altezza max sotto trave: 300 cm
- Larghezza max per singolo modulo: 340 cm
- Sporgenza max per singolo modulo: 602 cm
- Larghezza lama: 16 cm
- Passo lame: 14 cm

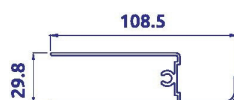
linea dama



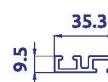
## profili utilizzati



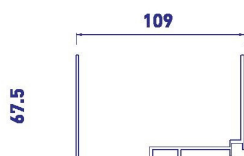
lamella



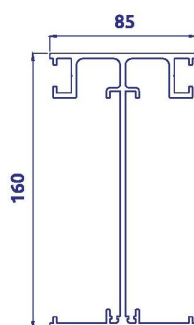
compensatore



astina di movimentazione



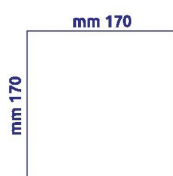
gronda



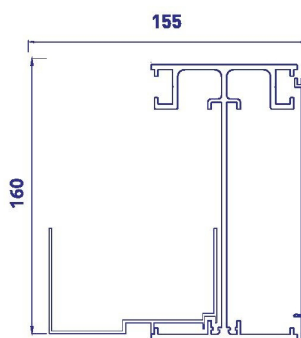
trave



cartellina di copertura

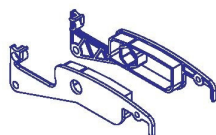


piantone

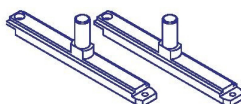


trave perimetrale  
assemblata

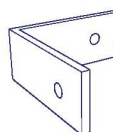
## accessori



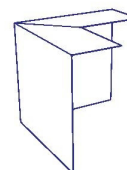
tappi lamella



scivoli per lame



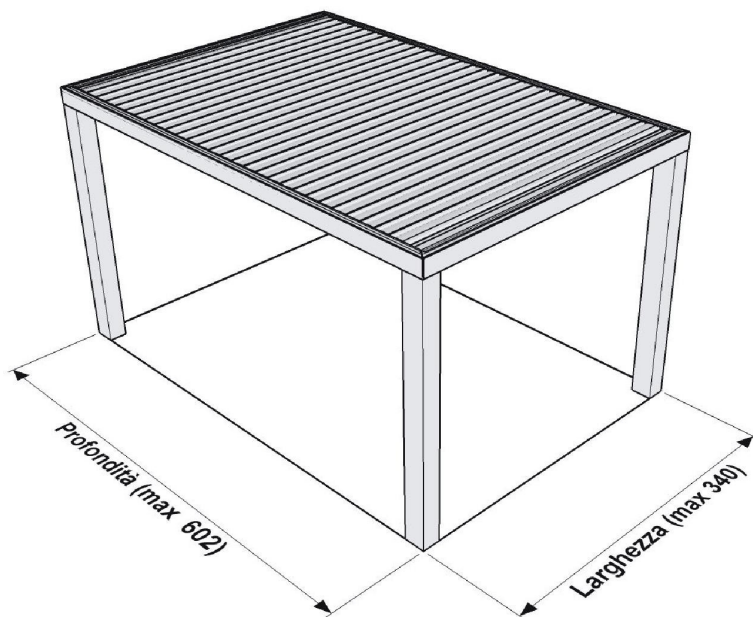
staffa ad elle



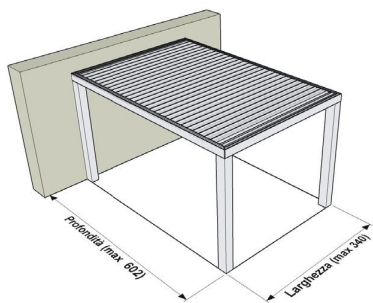
carter  
angolare



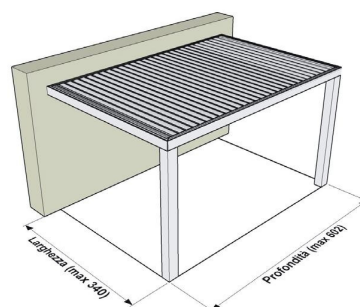
## DAMA 16 - struttura singola



struttura autoportante



struttura singola addossata a parete  
su lato larghezza

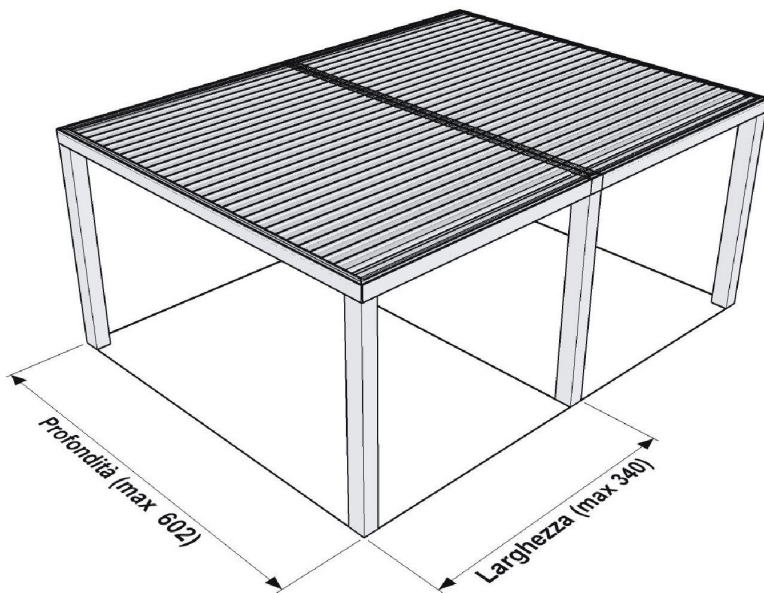


struttura singola addossata a parete  
su lato profondità

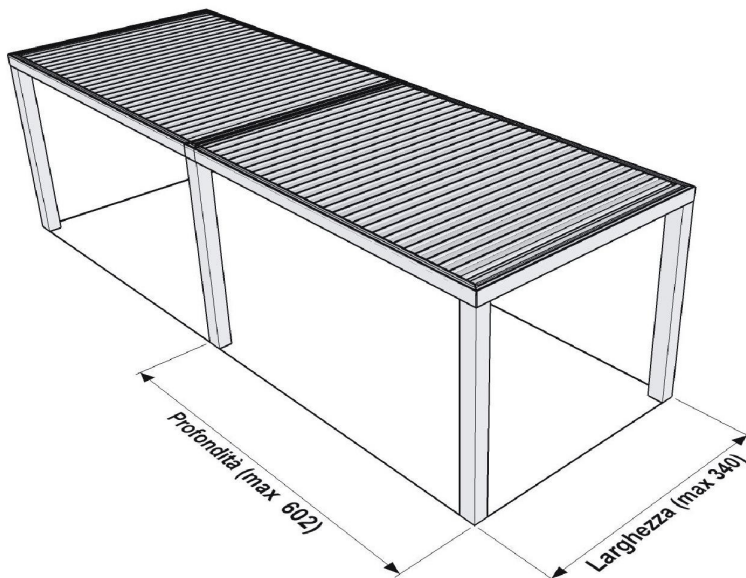


linea dama

## DAMA 16 - struttura accoppiata



struttura accoppiata su lato profondità



struttura accoppiata su lato larghezza