



FINESTRE & FACCIATE

**TENDA A SCORRIMENTO VERTICALE CON SISTEMA SIR PER UN'ELEVATA TENSIONE DEL TELO**



# VENTOSOL VS/VD5100 | VS/VD5200 | VS/VD5400 | VS/VD5600



Sistema SIR



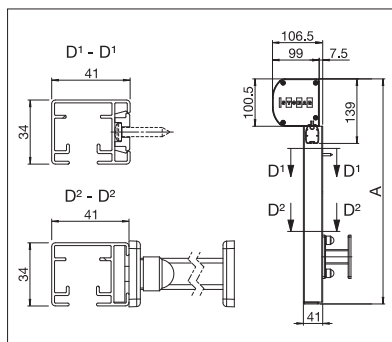
VS5600 Cassonetto in 2 componenti



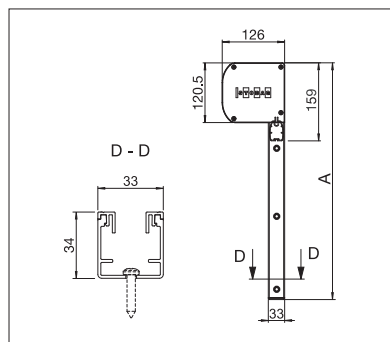
VS5400 Tenda orizzontale

- Telo protetto dal cassonetto
- Massima stabilità della guida del telo grazie al sistema SIR (Soft Retaining System – tecnica con chiusura automatica)
- Nessuna infiltrazione di luce tra tessuto e guida laterale (sistema SIR)
- Elevatissima stabilità in caso di vento
- Possibilità di montaggio a parete con supporto di fissaggio, avvitemento diretto o sistema a clip
- Possibilità di montaggio in luce tramite avvitemento diretto
- Manutenzione facile, grazie al cassonetto composto da due elementi (VS5600)
- In funzione del tipo di tessuto impiegato è possibile avere un ambiente ombreggiato in cui sia comunque possibile guardare verso l'esterno, oppure ottenere un oscuramento totale
- Se utilizzata all'interno è adatta all'installazione orizzontale grazie al sistema di fermo (VS5400)
- Può fungere anche da schermo in ambienti interni ed esterni (con telo adeguato)
- Il telo è ben fermo e non sbatte, quindi non produce rumore
- Tiene lontani gli insetti

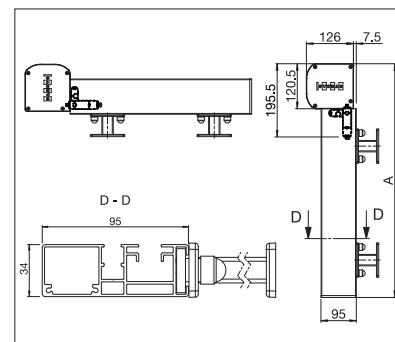
Misure tecniche in millimetri



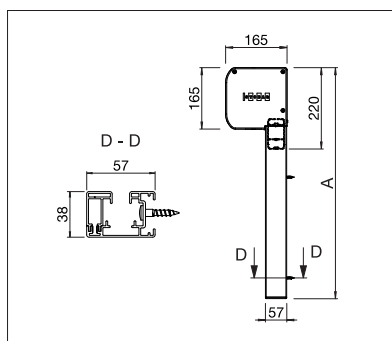
**VS/VD5100**  
Montaggio a parete con sistema a clip



**VS/VD5200** Montaggio in luce



**VS/VD5400**  
Montaggio con supporto di fissaggio



**VS/VD5600**  
Montaggio a parete con avvitemento diretto



Cassonetto tondo



VM720/2 Cassonetto quadro



Oscuramento grazie al tessuto Blockout



VC5300 CRISTAL

## VS/VD5100

	min. 75 cm max. 400 cm
	min. 50 cm max. 350 cm*

\*superficie massima del telo di 12 m<sup>2</sup>



max. 50 km/h

in funzione delle dimensioni e del tipo di montaggio fino a 120 km/h



## VS/VD5200

	min. 75 cm max. 500 cm
	min. 50 cm max. 500 cm*



max. 50 km/h

in funzione delle dimensioni e del tipo di montaggio fino a 120 km/h



## VS/VD5400

	min. 85 cm max. 300 cm
	min. 85 cm max. 400 cm



max. 50 km/h



## VS/VD5600

	min. 85 cm max. 600 cm*
	min. 85 cm max. 700 cm*

\*superficie massima del telo di 30 m<sup>2</sup>



max. 50 km/h

in funzione delle dimensioni e del tipo di montaggio fino a 120 km/h



## VC5300 CRISTAL

	min. 75 cm max. 350 cm
	min. 75 cm max. 300 cm



max. 50 km/h

in funzione delle dimensioni e del tipo di montaggio fino a 120 km/h



## VM720/2

	min. 85 cm max. 700 cm
	min. 50 cm max. 300 cm



max. 62 km/h



### COLOURS

Scoprite le molteplici possibilità offerte dalla gamma di colori della struttura.



### FABRICS

Scegliete il tipo di tessuto ed il colore desiderato, dal nostro ampio campionario.



### ELECTRICS

Più comfort grazie ai meccanismi automatizzati, ai sistemi di comando e di illuminazione.



**CLIMA OTTIMALE  
PER UN MAGGIORE COMFORT**