

GARDA



GARDA

Ombrellone retrattile di innovativa concezione con possibilità d'inclinazione della copertura, sia in senso laterale che longitudinale. Rotazione di 360° intorno alla base e facile apertura con manovella. Con un unico movimento l'ombrellone si chiude di fianco al palo evitando di dover spostare i mobili sottostanti.

Ideale sia per uso residenziale (ville, giardini privati) che contract (hotel, ristoranti...).

Le stecche possono essere sostituite singolarmente senza smontare la struttura, la copertura può facilmente essere rimossa per manutenzione o sostituzione.

Struttura in alluminio e viteria in acciaio inox. Stecca di fissaggio dell'ombrellone alla struttura per una migliore stabilità del prodotto in condizioni ventose.

Il Garda può essere fornito sia con basi da appoggiare su terreno sia con basi da interrare.

Tutti i Prodotti FIM sono disegnati e realizzati in Italia utilizzando i migliori materiali da esterno e garantendo una lunga durata del Prodotto anche nelle più gravose condizioni ambientali.







GARDA GRAFITE 280x280

• Inclinazione posteriore e laterale del telo

• Apertura con arganello

• L'ombrellone si chiude di fianco al palo

• Rotazione dell'ombrellone intorno alla base

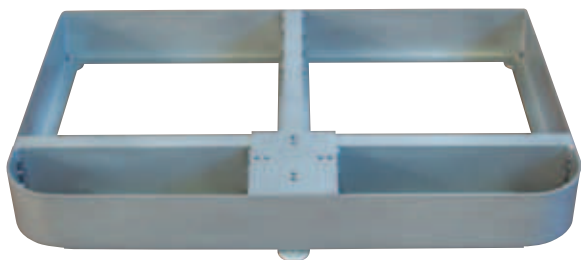
Dimensioni

Ø 340 - 280x280



Clicca per vedere il filmato

BASI



COD. GBASE003400

GRUPPO BASE PIASTRA ALU 1

Base in alluminio verniciata a polvere. Richiede piastrelle 50x50 cm.



COD. PCART001301

COPERTURA BASE PIASTRA ALU 1

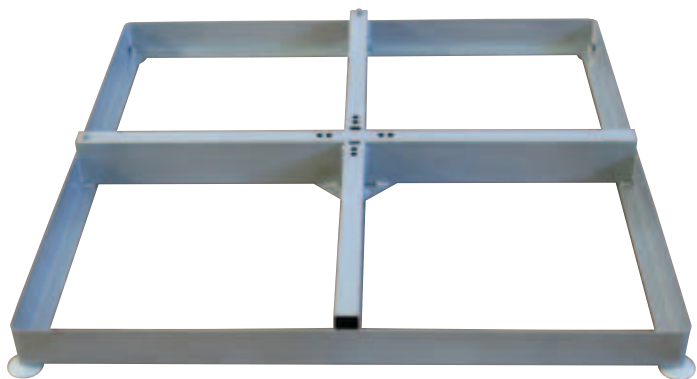
Copertura in alluminio verniciato a polvere per GBASE003400.



COD. GBASE004200

GRUPPO BASE ALU 3 H120 S/ ST C/PIED

Base smontabile in alluminio verniciata a polvere. Richiede piastrelle 50x50 cm.



COD. GBASE003700

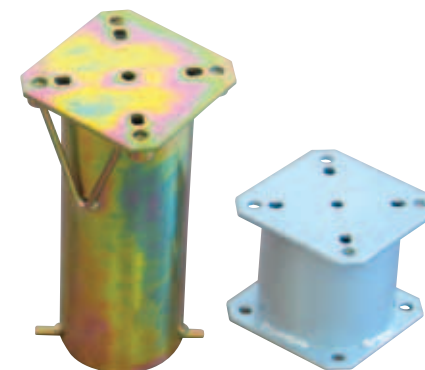
GRUPPO BASE P ALU 4 80x80

Base in alluminio verniciata a polvere. Richiede piastrelle 40x40 cm. Ruote opzionali.



COD. GRUOT000100

GRUPPO KIT RUOTE D50 X BASE P ALU 4 80X80



COD. GBASE000900

GRUPPO BASE STYLO UNIV + PR

Base in acciaio zincato da cementare.

COLORI



Tessuto Acrilico Ecrù

Tessuto acrilico idrorepellente e antimacchia.
Disponibile in colore Ecrù. Il tessuto ideale dall'ottimo rapporto qualità prezzo.
290 gr/m².

Tessuto Acrilico tinto in massa

Progettato per un utilizzo all'aria aperta, il tessuto acrilico tinto in massa resiste all'acqua salata o clorata e ad ogni altro tipo di intemperie. I colori non stinguono e rimangono invariati per un lungo periodo. Un trattamento apposito lo rende idrorepellente, resistente alle muffe e lo protegge dalle macchie. Questo tipo di tessuto resiste a tutte le condizioni esterne e vive tutto l'anno in un giardino, su una terrazza, ai bordi di una piscina o sul ponte di un'imbarcazione. Il top per vestire il vostro Garda.
UPF 50+ (Fattore di Protezione UV) 280 gr/m².

Tessuto Microforato

Tessuto che permette una naturale circolazione dell'aria e una eccellente resistenza al vento generando allo stesso tempo una piacevole ombra. Per chi vuole scegliere un tessuto alternativo e di sicuro effetto ottico. La composizione della fibra con tecnologia "Precontraint" garantisce un'eccezionale resistenza agli strappi, raggi ultravioletti e muffe.
410 gr/m².

Tessuto Airfim

Tessuto impermeabile che garantisce una protezione totale dalla pioggia che non passa neanche dalle cuciture. Un trattamento antimacchia contribuisce a garantire una maggiore resistenza allo sporco. Un regolare lavaggio con detergente neutro ne garantisce la lunga durata nel tempo.
UPF 80 (Fattore di Protezione UV) 190 gr/m².



Tessuto acrilico tinto in massa



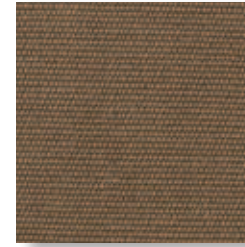
S00 Natural
5404



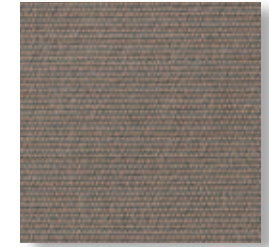
S01 Canvas
5453



S03 Heather Beige
5476



S15 Cocoa
5425



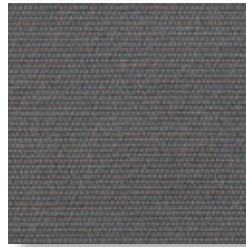
S04 Taupe
3729



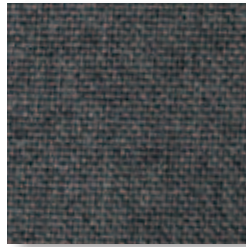
S10 Walnut
5470



S16 Shingles
3706



S18 Gray
3737



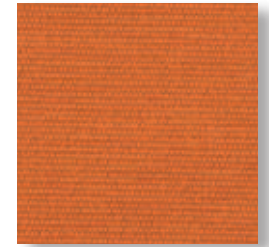
N01 Sooty
10030



S13 Black
5408



S21 Sunflower
5457



S11 Tuscany
5417



S14 Logo Red
5477



S19 Clay Court
3744



S06 Macao
3738



S07 Forest Green
5446



S05 Mineral Blue
5420



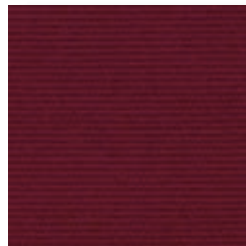
S09 Navy Blue
5439



S24 Narval
3763



S28 Parma
3761



S29 Burgundy
5436

Tessuto Acrilico

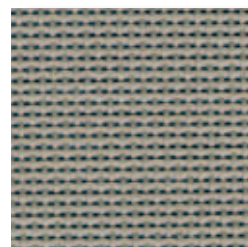


A00 Ecrù

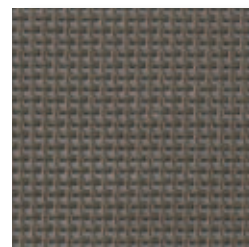
Tessuto Microforato



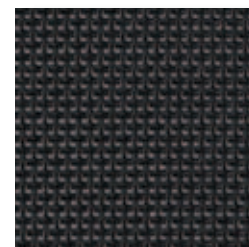
M03 Bianco
5001



M01 Cenere
5014



M02 Coffee
5015



M00 Nero
5005

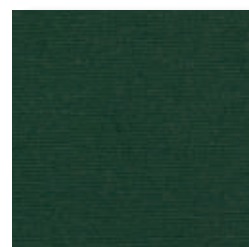
Tessuto Airfim



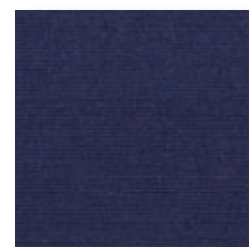
I05 Bianco
9755



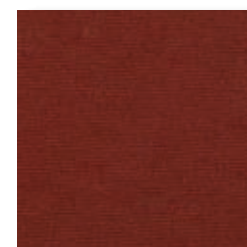
I01 Ecrù
9883



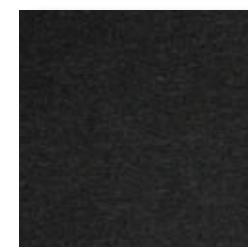
I02 Verde
9710



I03 Blue
9545



I00 Bordeaux
9879



I07 Gray
9654

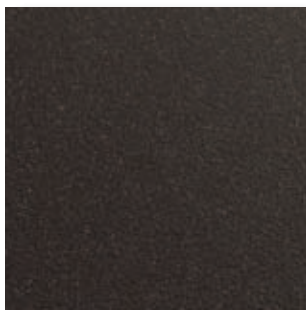
I colori raffigurati possono differire da quelli reali.

FINITURE

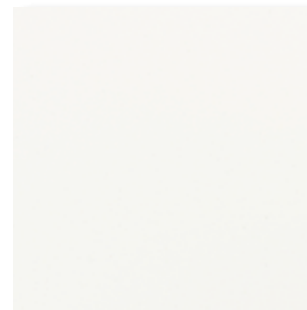
Finiture delle strutture



SILV



GRAF



BIAN

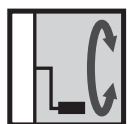
*I materiali impiegati sono stati appositamente scelti e trattati per mantenere i nostri prodotti inalterati nel tempo.
I profili d'alluminio sono verniciati a polvere o anodizzati per una durata maggiore nel tempo.*

I colori raffigurati possono differire da quelli reali.

CARATTERISTICHE TECNICHE

PRODOTTO	DIMENSIONI (cm)		CARATTERISTICHE TECNICHE							
	Ø 340	280x280	STRUTTURA							
GARDA SILVER	•	•	Alluminio argento	•	•	•	•	•	•	120 kg
COD.	GAT#000340AS00	GAT#280280AS00								
GARDA GRAFITE	•	•	Alluminio grafite	•	•	•	•	•	•	120 kg
COD.	GAT#000340AG00	GAT#280280AG00								
GARDA BIANCO	•	•	Alluminio bianco	•	•	•	•	•	•	120 kg
COD.	GAT#000340AB00	GAT#280280AB00								

LEGENDA SIMBOLI



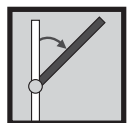
Apertura con arganello.



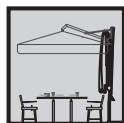
Rotazione dell'ombrellone intorno alla base.



Sostituzione delle stecche senza smontare la struttura.



Snodo di orientamento.



L'ombrellone si chiude di fianco al palo.

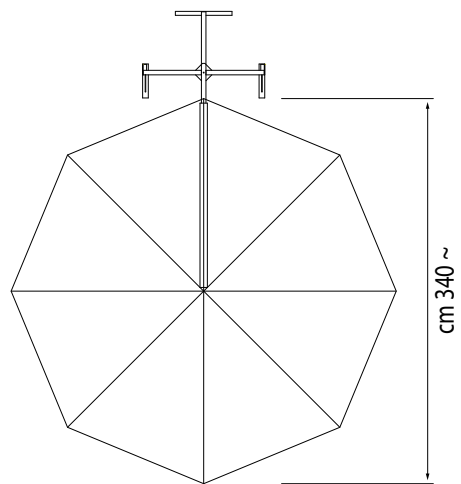


Inclinazione del telo.

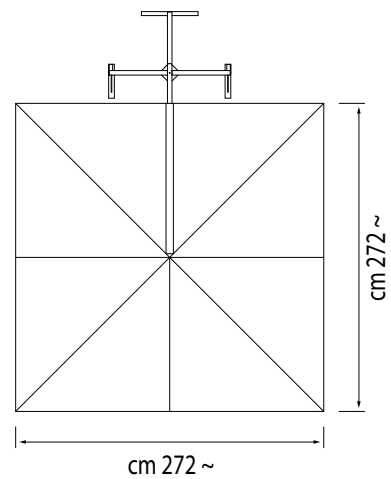


Peso minimo da porre sulla base.

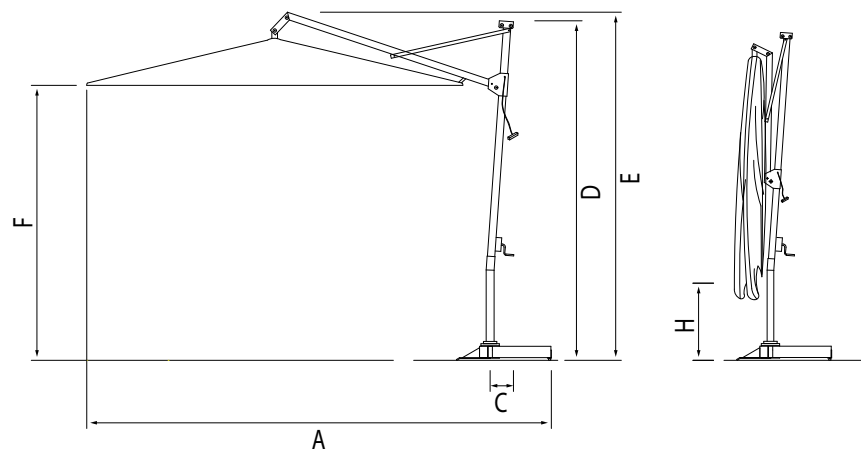
GARDA 340



GARDA 280x280



GARDA BASE ALU 3



GARDA BASE STYLO

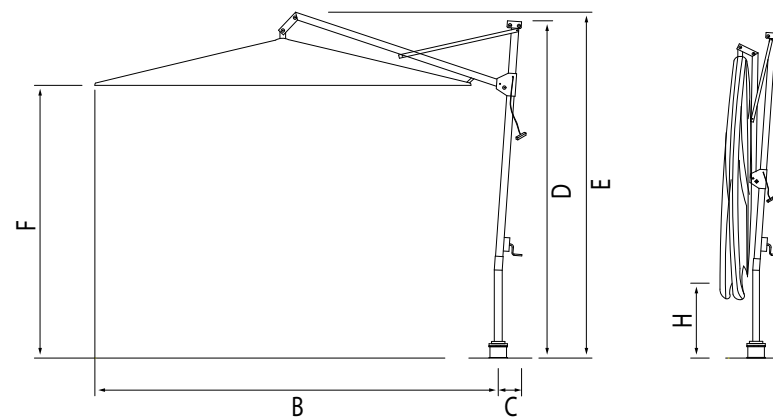
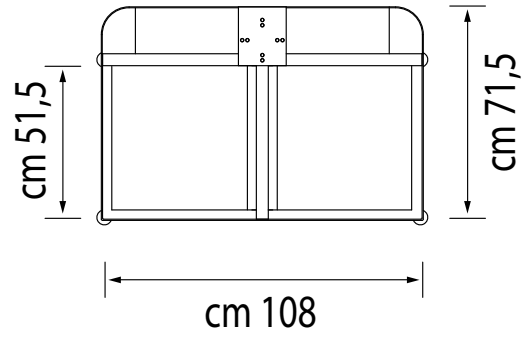
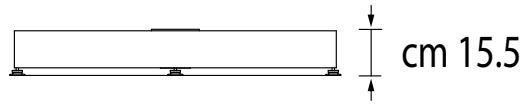


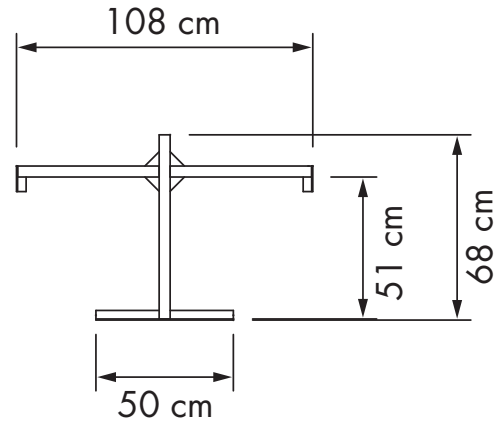
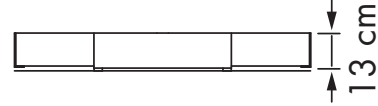
TABELLA MISURE GARDA

DIMENSIONI (cm)	A	B	C	D	E	F	H
D 340	412	358	16,5	310	311	238	90
280x280	340	286	16,5	272	290	234	90

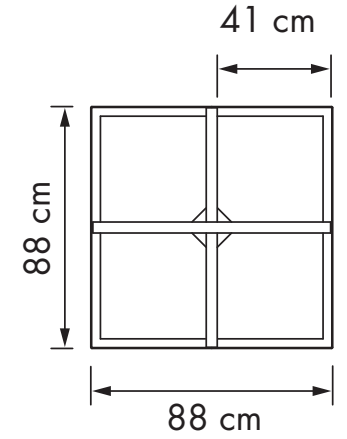
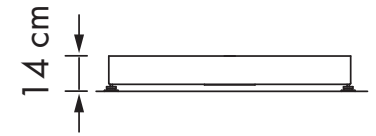
GBASE003400



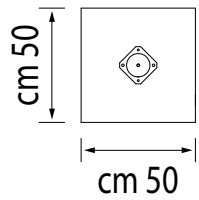
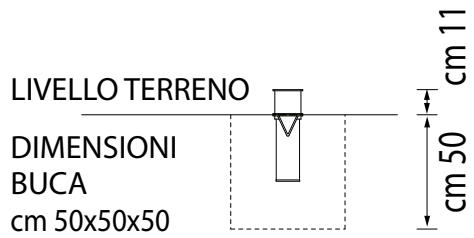
GBASE004200



GBASE003700



GBASE000900



WWW.FIM-UMBRELLAS.COM

