

SINGOLO



SINGOLO

Ombrellone a palo laterale in alluminio e acciaio inox dotato di rinforzi su tutta la struttura, facile apertura con sistema a manovella. Viteria in acciaio inox.

La sua particolare struttura rinforzata fa del Singolo il prodotto ideale per progetti contract (hotel, ristoranti...).

Dotato di un dispositivo di sollevamento della struttura che permette di chiudere l'ombrellone anche in presenza di mobili sottostanti.

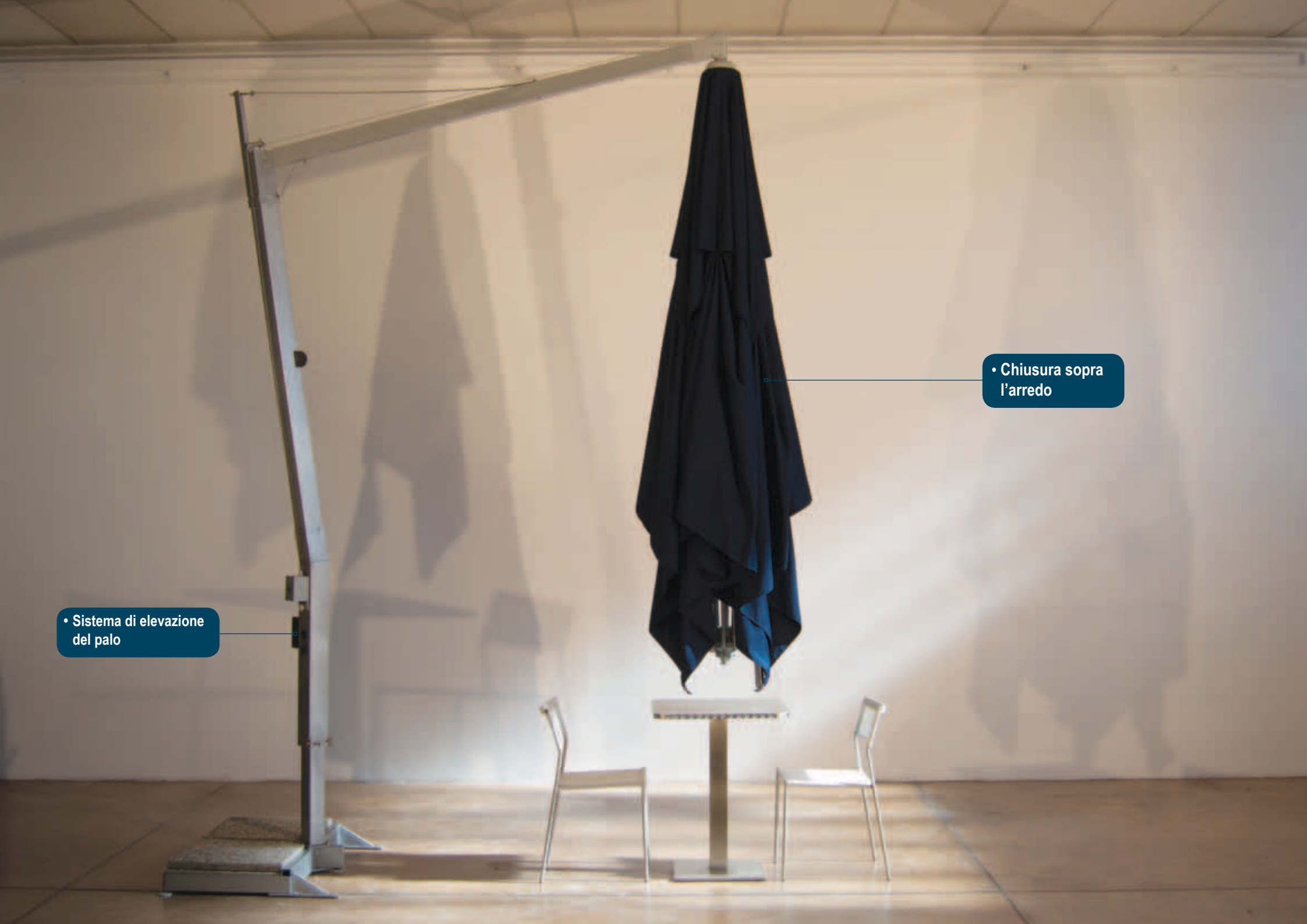
Le stecche possono essere sostituite singolarmente senza smontare la struttura, la copertura può facilmente essere rimossa per manutenzione o sostituzione.

Stecca di fissaggio dell'ombrellone alla struttura per una migliore stabilità del prodotto in condizioni ventose.

Il Singolo può essere fornito sia con basi da appoggiare su terreno sia con basi da interrare.

Tutti i Prodotti FIM sono disegnati e realizzati in Italia utilizzando i migliori materiali da esterno e garantendo una lunga durata anche nelle più gravose condizioni ambientali.





• Sistema di elevazione
del palo

• Chiusura sopra
l'arredo

• Struttura in alluminio
e acciaio inossidabile



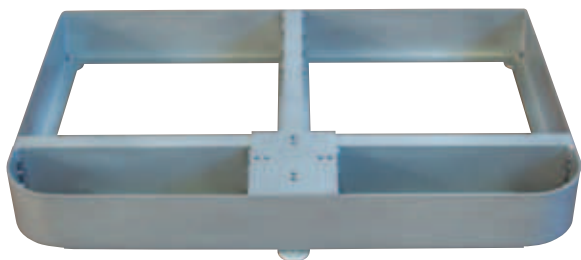
• Apertura con arganello

Dimensioni
400x400



[Clicca per vedere il filmato](#)

BASI



COD. GBASE003400

GRUPPO BASE PIASTRA ALU 1

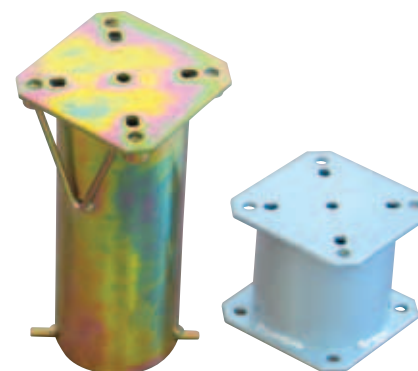
Base in alluminio verniciata a polvere. Richiede piastrelle 50x50 cm.



COD. PCART001301

COPERTURA BASE PIASTRA ALU 1

Copertura in alluminio verniciato a polvere per GBASE003400.



COD. GBASE000900

GRUPPO BASE STYLO UNIV + PR

Base in acciaio zincato da cementare.

COLORI



Tessuto Acrilico tinto in massa

Progettato per un utilizzo all'aria aperta, il tessuto acrilico tinto in massa resiste all'acqua salata o clorata e ad ogni altro tipo di intemperie. I colori non sfingono e rimangono invariati per un lungo periodo. Un trattamento apposito lo rende idrorepellente, resistente alle muffe e lo protegge dalle macchie. Questo tipo di tessuto resiste a tutte le condizioni esterne e vive tutto l'anno in un giardino, su una terrazza, ai bordi di una piscina o sul ponte di un'imbarcazione. Il top per vestire il vostro Singolo.
UPF 50+ (Fattore di Protezione UV) 280 gr/m².

Tessuto Microforato

Tessuto che permette una naturale circolazione dell'aria e una eccellente resistenza al vento generando allo stesso tempo una piacevole ombra. Per chi vuole scegliere un tessuto alternativo e di sicuro effetto ottico. La composizione della fibra con tecnologia "Precontraint" garantisce un'eccezionale resistenza agli strappi, raggi ultravioletti e muffe.
410 gr/m².

Tessuto Airfim

Tessuto impermeabile che garantisce una protezione totale dalla pioggia che non passa neanche dalle cuciture. Un trattamento antimacchia contribuisce a garantire una maggiore resistenza allo sporco. Un regolare lavaggio con detergente neutro ne garantisce la lunga durata nel tempo.
UPF 80 (Fattore di Protezione UV) 190 gr/m².



Tessuto acrilico tinto in massa



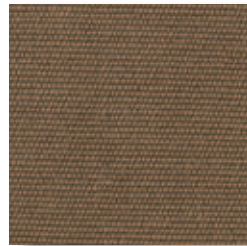
S00 Natural
5404



S01 Canvas
5453



S03 Heather Beige
5476



S15 Cocoa
5425



S04 Taupe
3729



S10 Walnut
5470



S16 Shingles
3706



S18 Gray
3737



N01 Sooty
10030



S13 Black
5408



S21 Sunflower
5457



S11 Tuscany
5417



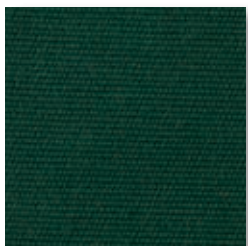
S14 Logo Red
5477



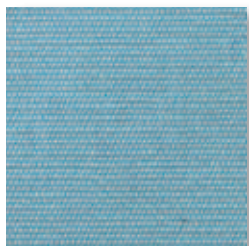
S19 Clay Court
3744



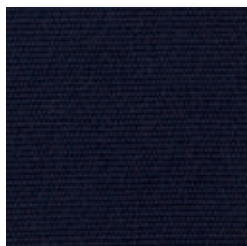
S06 Macao
3738



S07 Forest Green
5446



S05 Mineral Blue
5420



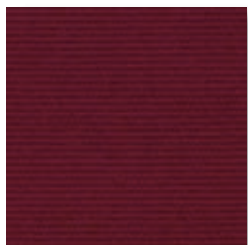
S09 Navy Blue
5439



S24 Narval
3763



S28 Parma
3761



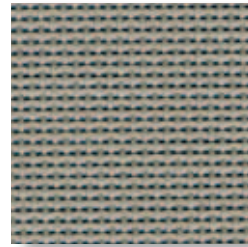
S29 Burgundy
5436



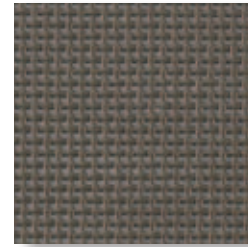
Tessuto Microforato



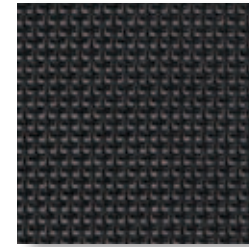
M03 Bianco
5001



M01 Cenere
5014



M02 Coffee
5015



M00 Nero
5005



Tessuto Airfim



I05 Bianco
9755



I01 Ecrù
9883



I02 Verde
9710



I03 Blue
9545



I00 Bordeaux
9879



I07 Gray
9654

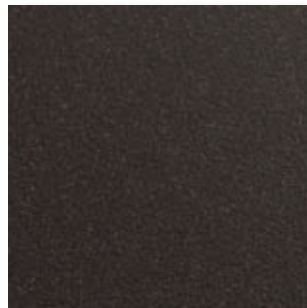
I colori raffigurati possono differire da quelli reali.

FINITURE

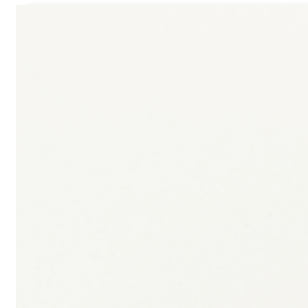
Finiture delle strutture



SILV



GRAF


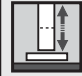

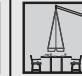



BIAN

*I materiali impiegati sono stati appositamente scelti e trattati per mantenere i nostri prodotti inalterati nel tempo.
I profili d'alluminio sono verniciati a polvere o anodizzati per una durata maggiore nel tempo.*

I colori raffigurati possono differire da quelli reali.

CARATTERISTICHE TECNICHE

PRODOTTO		DIMENSIONI (cm)		CARATTERISTICHE TECNICHE					
		388x388		STRUTTURA					
SINGOLO SILVER	•			Alluminio argento	•	•	•	•	250 kg
COD.		SIN#388388AS00							
SINGOLO GRAFITE	•			Alluminio grafite	•	•	•	•	250 kg
COD.		SIN#388388AG00							
SINGOLO BIANCO	•			Alluminio bianco	•	•	•	•	250 kg
COD.		SIN#388388AB00							

LEGENDA SIMBOLI



Apertura con arganello.



Rotazione dell'ombrellone intorno alla base.



Sostituzione delle stecche senza smontare la struttura.



Consente la chiusura sopra i tavoli.



Peso minimo da porre sulla base.

SINGOLO 388x388

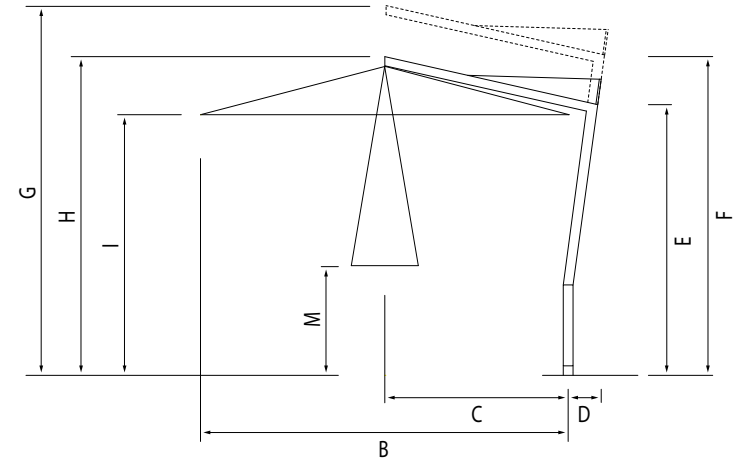
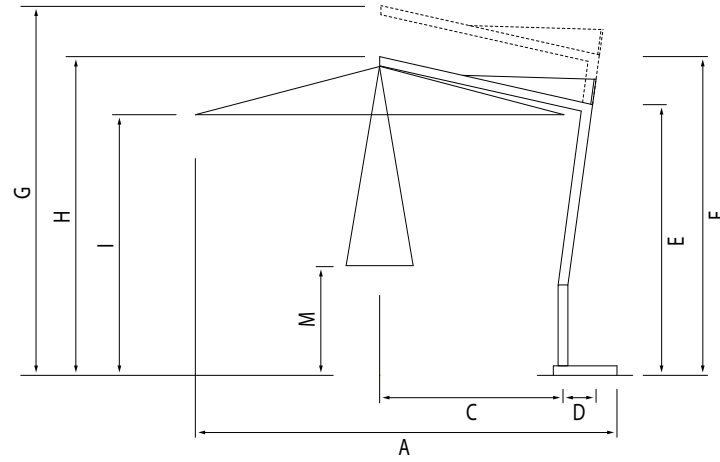
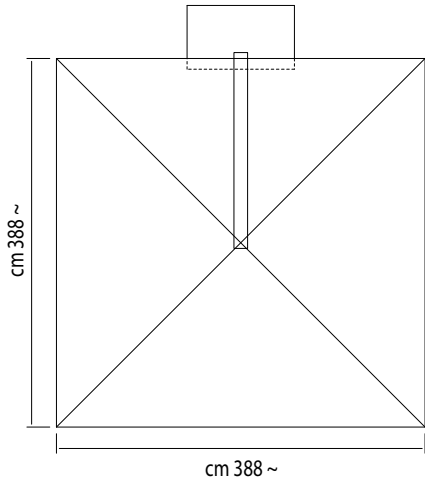
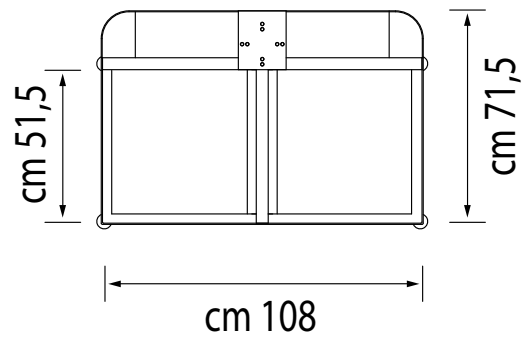
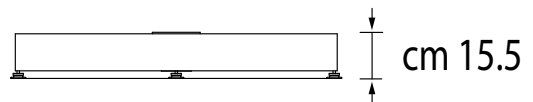
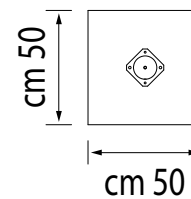
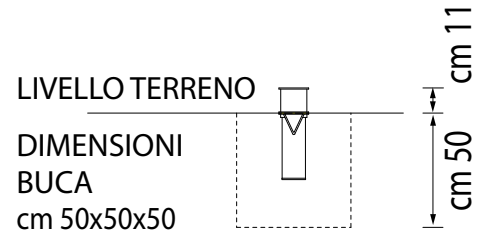


TABELLA MISURE SINGOLO										
DIMENSIONI (cm)	A	B	C	D	E	F	G	H	I	M
388x388	426	366	193	37	281	331	381	332	272	90

GBASE003400



GBASE000900



WWW.FIM-UMBRELLAS.COM

