
TENDE A CADUTA.

Catalogo tende a caduta, tende per finestra e chiusure zip



Gibus[®]
THE SUN FACTORY • ITALY



- 4** Tolo
- 12** Tende a caduta
- 18** Chiusure zip
- 22** Tende per finestra
- 24** Configurazioni
- 36** Dettagli tecnici

TOLO

Prodotto esclusivo Gibus Atelier

Tenda a caduta motorizzata con cassonetto in alluminio verniciato a polveri che contiene e protegge il telo. L'uscita posteriore del telo permette una maggiore aderenza alla facciata su cui viene fissata.

La cura dei dettagli e il design esclusivo ne evidenziano l'armonia e le simmetrie. Tutti i componenti tecnici sono nascosti e nessuna vite è a vista.

Il cassonetto può essere fissato a parete o a soffitto e il telo è tenuto perfettamente in tensione dal frontale.

Tolo è disponibile in cinque differenti modelli: Tolo GC (frontale guidato da cavi in acciaio), Tolo CL (frontale in caduta libera), Tolo BP (dotato di braccetti fissati alla parete), Tolo GA (frontale guidato lateralmente da guide in alluminio) e Tolo BG (con braccetti che scorrono su guide in alluminio).

I modelli GC e CL integrano l'esclusivo blocco frontale con magneti che migliora la resistenza al vento.

Protezione solare

Le tende Tolo migliorano efficacemente il comfort termico e visivo degli ambienti interni, riducendo la spesa energetica dell'edificio e migliorando la qualità degli ambienti. Filtrano e riducono le radiazioni solari con un'efficienza che dipende da peso, spessore e colore del tessuto.

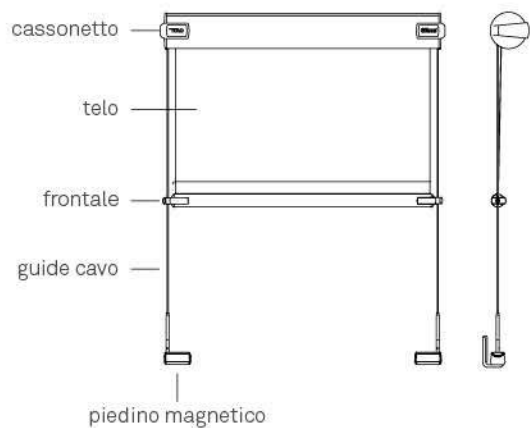


Sensore vento

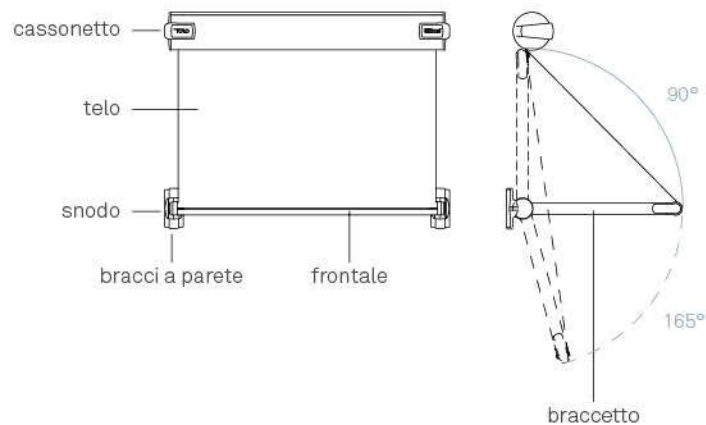
Grazie all'anemometro collegato alla motorizzazione, Tolo avvolge automaticamente il telo in caso di vento superiore ai valori di resistenza massima del prodotto. Questo sensore, collegato al motore elettrico, assicura una protezione della tenda a caduta anche in condizioni metereologiche sfavorevoli.



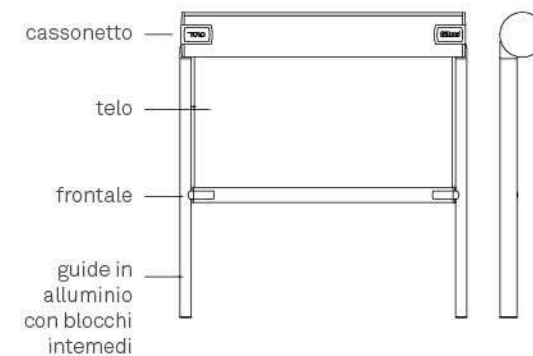
Tolo GC



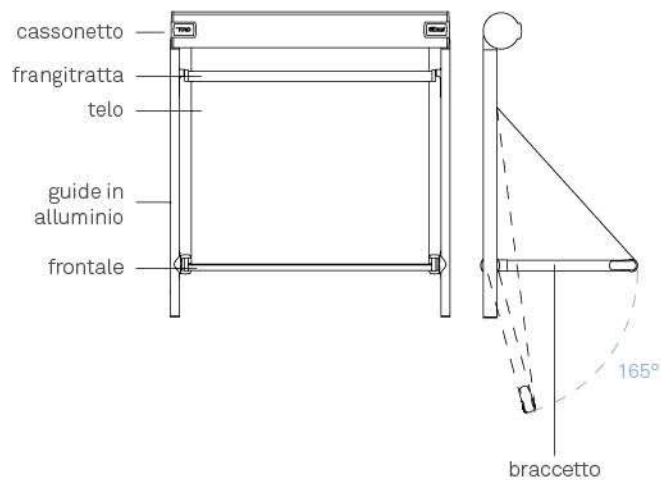
Tolo BP



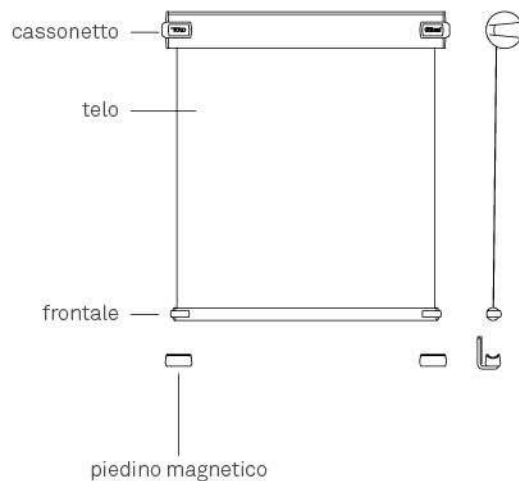
Tolo GA



Tolo BG



Tolo CL



Attacco a parete



Attacco a soffitto



TOLO GC

Prodotto esclusivo Gibus Atelier

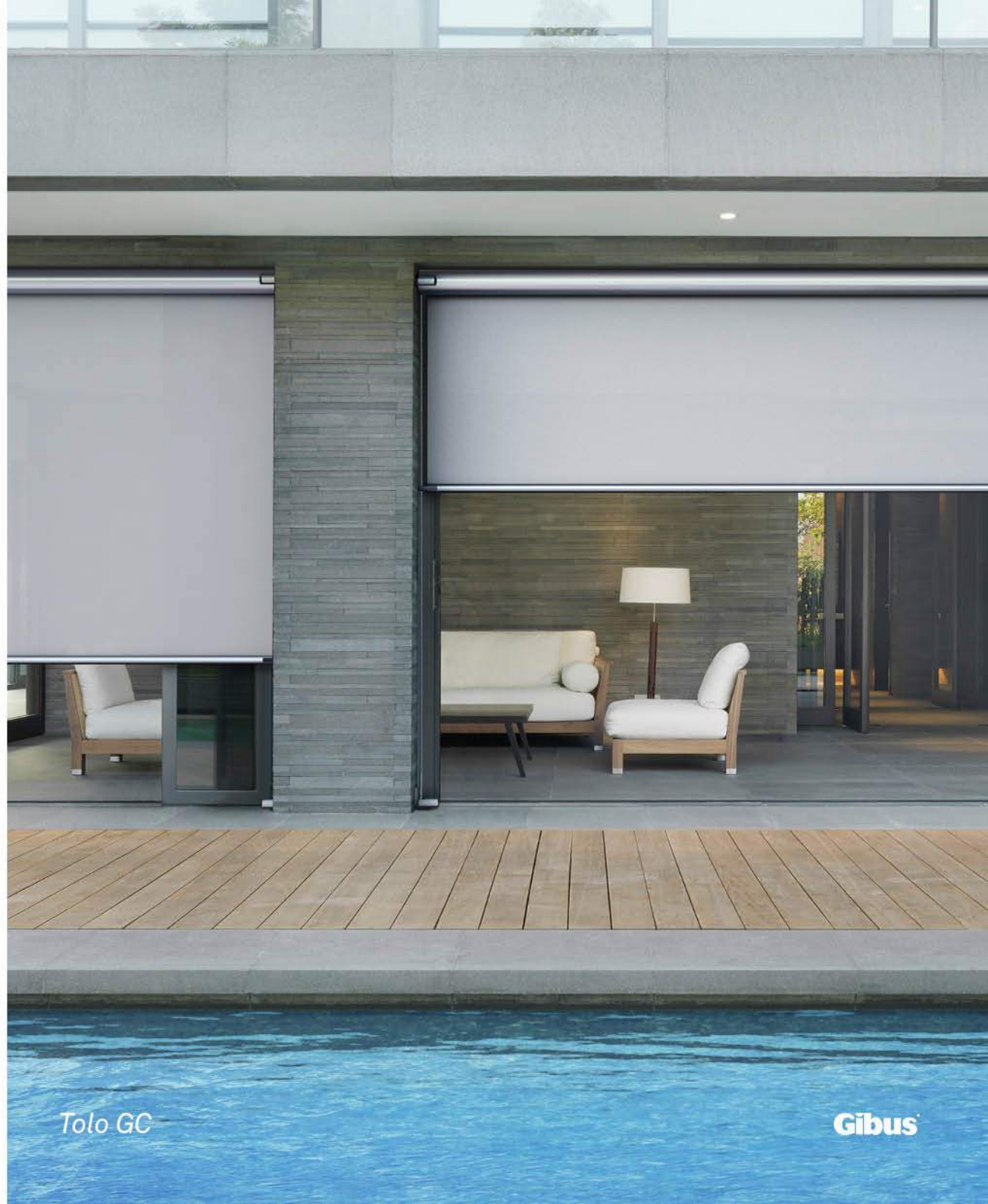


Tolo GC, soluzione con le guide cavo in acciaio laterali motorizzata.

Aprendo la tenda, il frontale scende scorrendo sui cavi guida laterali, trascinando il telo teso fino ad agganciarsi ai piedini magnetici posti alla base della tenda, o in una posizione intermedia.

I piedini magnetici in cui si fissano i cavi guida, possono essere montati direttamente a terra o su staffe di fissaggio a parete o in nicchia.

L'uscita posteriore del telo consente maggiore aderenza alla superficie vetrata e l'ottimizzazione degli ingombri interni permette al telo di offrire una migliore protezione.



Tolo GC

Gibus



Gibus

Tolo BP

TOLO BP

Prodotto esclusivo Gibus Atelier

Atelier
Gibus
THE SUN FACTORY - ITALY

Tolo BP, tenda a caduta con bracci a parete motorizzata. Questo modello è caratterizzato da braccetti laterali telescopici in alluminio verniciato, ancorati alla parete e al frontale del telo.

Il braccetto che parte dal frontale è ancorato alla parete tramite un sistema a due semigusci in alluminio montati su cuscinetto in modo da formare un sistema chiuso. Lo snodo consente il movimento fluido del braccetto senza mostrare parti meccaniche o di fissaggio.

Una volta raccolta la tenda, il frontale si colloca sotto e dietro al cassonetto, a filo della parete, in modo da ridurre l'ingombro esterno e l'esposizione del telo agli agenti atmosferici. Montaggio a parete o in nicchia con apposite staffe.





Tolo GA

Gibus

TOLO GA

Prodotto esclusivo Gibus Atelier

Atelier
Gibus
THE SUN FACTORY · ITALY

Tolo GA, tenda a caduta con guida in alluminio e blocchi intermedi motorizzata.

Il frontale scorre all'interno di due guide laterali in alluminio che possono essere montate a parete, in nicchia o sostenere autonomamente il cassonetto senza ulteriori appoggi. Le guide laterali sono dotate al loro interno di un innovativo blocco automatico che permette di fermare il telo in posizioni intermedie stabili tenendolo in tensione.

Il meccanismo funziona automaticamente e si attua con semplici e intuitivi movimenti di scorrimento della tenda in direzione opposta a quella di tensione.

Di serie in questo modello è previsto il motore Maestria+ IO.



Gibus

TOLO BG

Prodotto esclusivo Gibus Atelier

Atelier
Gibus
THE SUN FACTORY - ITALY

Tolo BG, tenda a caduta motorizzata con guide in alluminio, braccetti e frangitratta.

Il compatto cassonetto a tappi piatti della linea Tolo, montato sulle sicure guide in alluminio, contiene le meccaniche e il telo.

I braccetti laterali (da 60 cm) che partono dal frontale terminano in un attacco snodabile che scorre lungo le guide fino al punto di blocco, da cui inizia la rotazione esterna dei braccetti.

Il frangitratta, regolabile in altezza, aumenta la robustezza complessiva e permette ulteriori regolazioni della luce interna, elegantemente modulata dall'inclinazione dei braccetti laterali fino al massimo di 165°.

La luce e le ombre seguono efficacemente le forme dettate dalla personalità del design Gibus che esalta ogni superficie.

Questo modello si può installare in tre configurazioni: a parete, in nicchia o con guide autoportanti.



Gibus

Tolo BG

TOLO CL

Prodotto esclusivo Gibus Atelier

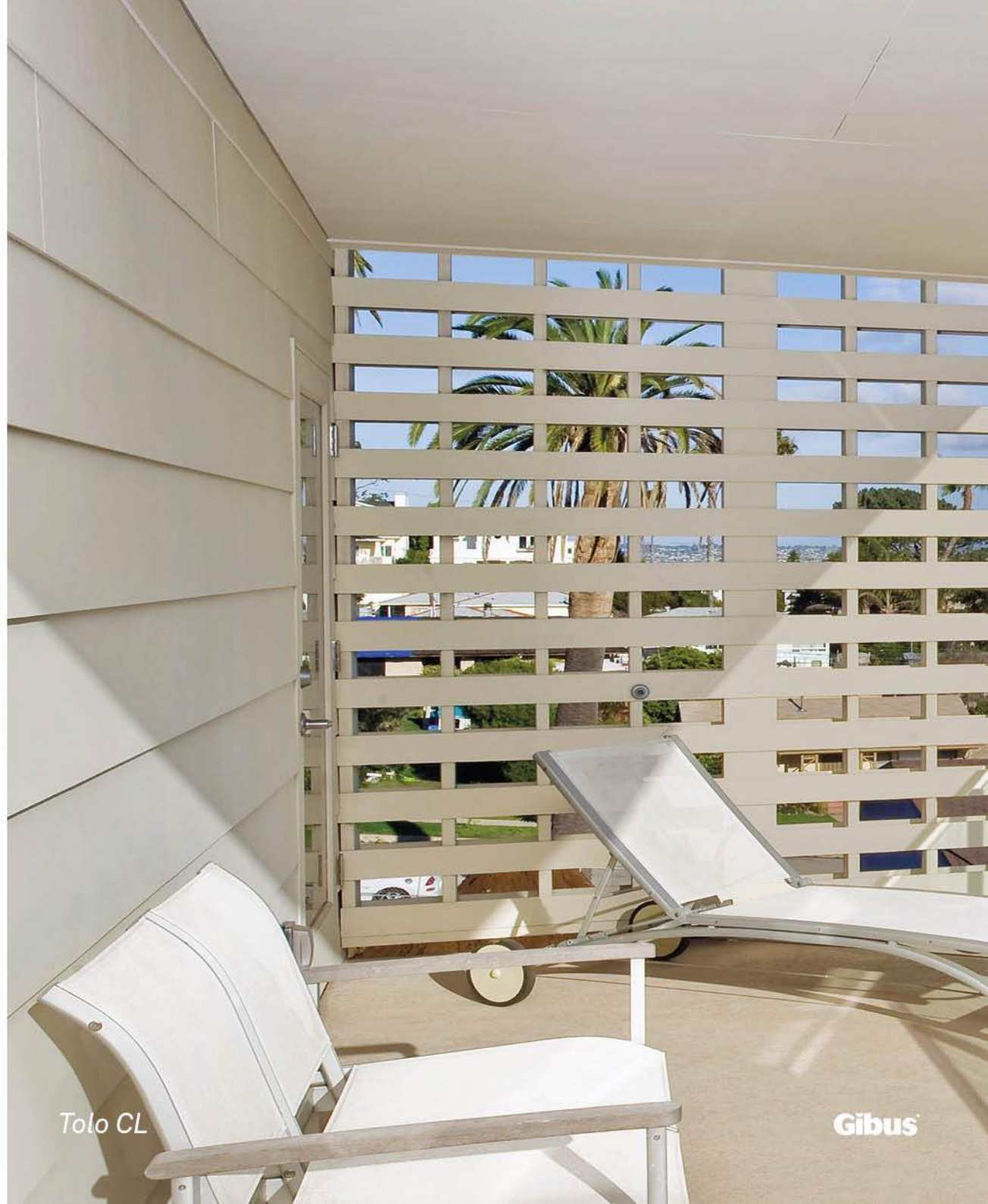
Atelier
Gibus
THE SUN FACTORY - ITALY

Tolo CL, tenda a caduta libera motorizzata.

Il cassonetto in alluminio contiene il telo con uscita posteriore e tutte le meccaniche per il movimento. Nulla risulta a vista. È possibile il fissaggio sia a parete che a soffitto.

Il frontale fa scendere il telo, che cade sulla verticale fino al punto di appoggio a terra o su ringhiera dove si collocano i piedini magnetici a forma di culla che ospitano il frontale. La mancanza di guide rende possibile lo svolgimento della tenda in posizioni stabili diverse da quella verticale, come spesso richiesto nelle terrazze con ringhiera.

Per l'assenza di guide laterali si sconsiglia l'uso della tenda aperta in presenza di forte vento (> 110 N al minuto).





TENDE A CADUTA

Le chiusure Zip sono tende pensate per proteggere e schermare lateralmente uno spazio, come una pergola o un porticato con i lati aperti. Il cassonetto che protegge il tessuto è studiato per integrarsi al meglio nelle diverse strutture.

Grazie alle guide verticali con Zip, il telo è perfettamente ritenuto lateralmente, per garantire la migliore tenuta al vento.

I diversi modelli di chiusure Zip presentano caratteristiche che li differenziano: Duetto ad esempio include due diverse tipologie di tessuto

sulla stessa tenda: uno schermante per ombreggiare e uno trasparente per proteggere dal vento.

13.QU e 11.QU sono le chiusure laterali con cassonetto quadrato, ideali per chiudere pergole e strutture dal design moderno ma che ben si adattano a qualsiasi struttura.

I teli delle chiusure Zip possono essere vari: oscurante, ombreggiante, o anche in cristal, un PVC trasparente che mantiene l'ambiente luminoso e accogliente proteggendo al contempo dal vento e dalle intemperie.





DIM

Una linea di tende a caduta robuste, con guide laterali in alluminio per consentire un migliore scorrimento del telo e una maggiore protezione.

Sono ideali per oscurare finestre, porticati, vetrate di medie e grandi dimensioni.

Disponibili in due varianti, con o senza cassonetto, sono tutte motorizzabili.





SP

I modelli SP dal design essenziale ed estremamente semplici da installare, sono la soluzione base per proteggere e rendere più vivibili gli spazi già parzialmente protetti come terrazzi, portici e finestre.

È una linea di tende a caduta con avvolgimento del telo su rullo. A richiesta è disponibile un tettuccio di protezione aggiuntivo. La totale assenza di pomoli sul frontale la rendono particolarmente adatta alle installazioni in nicchia. Disponibili attacchi a parete o a soffitto.

Comando di azionamento ad argano o a motore.



TEKA

I modelli Teka si caratterizzano per il design del cassonetto, moderno ed elegante, che ben si adatta a qualunque contesto architettonico.

Alla componente estetica si aggiunge quella funzionale di protezione del telo per prolungarne la durata nel tempo.

La linea Teka si presta ad un montaggio a vista o in nicchia. Resistenza, estetica e versatilità si uniscono brillantemente in varie soluzioni d'installazione.

Facilità di montaggio grazie al sistema di testate in alluminio ad aggancio rapido su staffe parete o soffitto e regolazione dell'inclinazione del cassonetto nei modelli Teka 00/1/5 provvisti di braccetto estensibile.

Disponibili sia con comando manuale ad argano che motorizzato.



Gibus

Teka GC



Gibus

INOX LINE

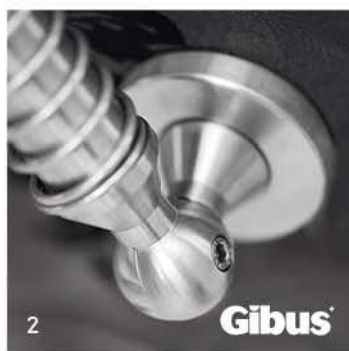
Tende per vetrine e finestre in acciaio inox satinato e con bracci a sbalzo.

Axe (1): bracci a barra piatta, sporgenza uguale all'altezza del punto di attacco a parete.

Xpring (2): bracci a sbalzo, per sporgere oltre l'altezza di attacco a muro, con molla a spinta.

Excalibur (3): bracci a barra piatta sagomata e impreziosita da decori laterali a freccia, con sporgenza uguale all'altezza.

Oxigen (4): bracci con tubo inox con sporgenza uguale all'altezza dell'attacco a parete.



Oxigen



IMPERO E FORGIATO

Tende a caduta per vetrine e finestre, con telo avvolgibile su rullo con comando manuale o motorizzato.

Vere opere d'artigianato che uniscono tradizione e innovazione, disponibili in due versioni:

Forgiato, con struttura realizzata in fusioni di alluminio e braccetti intrecciati battuti a mano; e **Impero**, in fusioni e braccetti in ottone lucidato.

In entrambe le soluzioni il telo è rifinito a mano, disponibile con decori in pigmento dorato.



CHIUSURE ZIP

Con sistema di avvolgimento manuale o motorizzato, le tende da sole a finestra sono perfette per l'inserimento in vani di piccole e medie dimensioni. Comprendono un cassonetto in cui viene raccolto il telo a tenda chiusa.

Le tende da sole a finestra proposte da Gibus sono realizzate con materiali e tecnologie adatti a resistere agli agenti atmosferici e ai raggi UV, grazie alle quali questi articoli garantiscono un funzionamento ottimale e una notevole durata nel tempo.



DUETTO

Duetto è una linea di tende a caduta in cassonetto studiata per chiudere terrazze e portici, o come tamponamenti laterali per la linea Mediterranea.

La loro struttura le rende adatte anche per l'installazione ad angolo di 90° tra loro e quindi ideali per chiudere angoli di terrazzi o balconi.

In base al modello, l'adozione di un doppio telo è consentita dal particolare disegno delle guide, che rendono questa linea versatile, in grado di offrire soluzioni di protezione per tutte le stagioni.

Di serie, il robusto telo interno in Cristal 500 garantisce la massima trasparenza; protegge inoltre da freddo, vento e pioggia oppure può essere sostituito da una rete zanzariera.

Quello esterno, in tessuto acrilico o poliestere, ripara dal caldo sole estivo.

Il telo interno invernale scorre nelle grandi guide laterali dotate di Zip: un sistema a cerniera che oltre a tenere in tensione il telo, chiude e protegge ermeticamente l'ambiente dal vento.

A richiesta il sistema di blocco automatico o magnetico presente su telo invernale (su entrambi i teli sul modello Duetto 2G Zip) permette di bloccare il terminale ed ottenere una perfetta trazione del telo tramite comando manuale ad argano o motorizzato, con controllo di coppia.



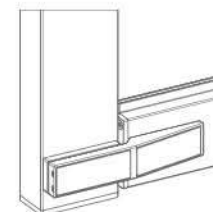
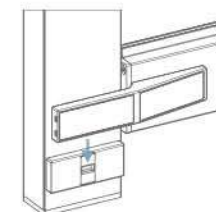
11.QU E 13.QU

Tende a caduta verticale con cassonetto di sezione quadrata e guide laterali in alluminio.

Dal design essenziale, sono dotate di guide che integrano un sistema Zip con molle in acciaio inox che garantiscono il miglior tensionamento laterale del telo.

Possono montare tessuti oscuranti, ombreggianti (1) oppure Cristal trasparente (2). La gamma si divide nei modelli 11.QU e 13.QU.

A richiesta il sistema di blocco magnetico Mag Lock.



TENDE A FINESTRA

Con sistema di avvolgimento manuale o motorizzato, le tende da sole a finestra sono pratiche e comode per ogni tipo di spazio.

Comprendono un cassonetto in cui viene raccolto il telo a tenda chiusa. Il cassonetto è in nicchia ed è disponibile con attacco a parete o a soffitto.

Le tende da sole a finestra proposte da Gibus sono realizzate con materiali e tecnologie innovative, grazie alle quali questi articoli presentano un'alta resistenza alle intemperie, un funzionamento ottimale e una notevole durata nel tempo.



TF 0G E TF 4

TF0G

Il telo scorre dall'alto al basso all'interno delle guide laterali. Il cassonetto di raccolta telo con attacco a parete o a soffitto, ha un ingombro di 7,6cm in profondità e 10 cm di altezza.

Il sistema di avvolgimento può essere manuale o motorizzato.

TF4

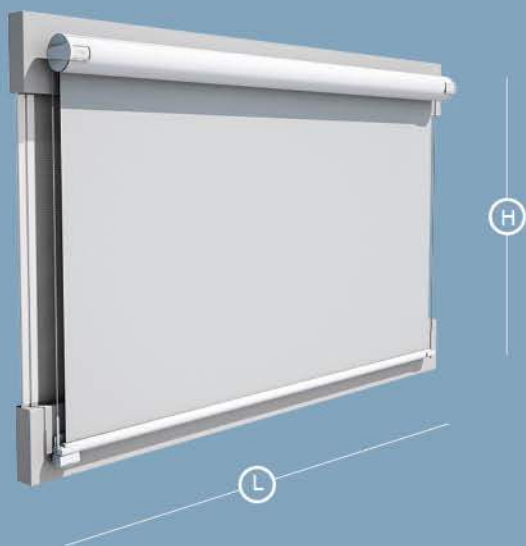
L'inclinazione (max 180°) dei braccetti laterali da 50 cm, combinata con quella della barra frangivento riposizionabile in altezza, consente una soluzione personalizzabile.

Il sistema di avvolgimento può essere manuale o motorizzato.



CONFIGURAZIONI TOLO

TOLO GC



(L) Larghezza
120 → 480 cm

(H) Altezza
200 → 350 cm

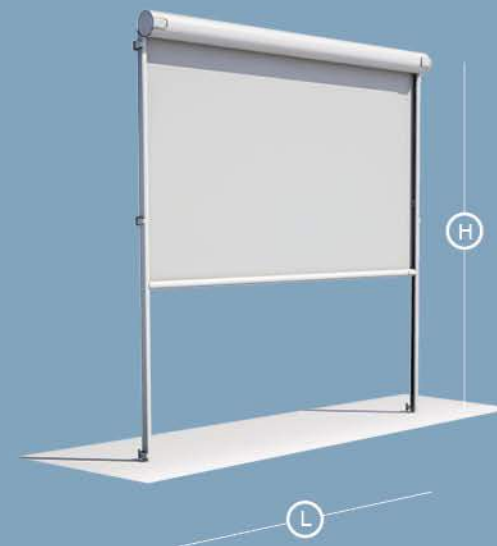
TOLO BP



(L) Larghezza
120 → 480 cm

(S) Sporgenza
80 → 160 cm

TOLO GA



(L) Larghezza
120 → 480 cm

(H) Altezza
200 → 350 cm

TOLO BG



(L) Larghezza
120 → 480 cm

(H) Altezza
200 → 350 cm

TOLO CL

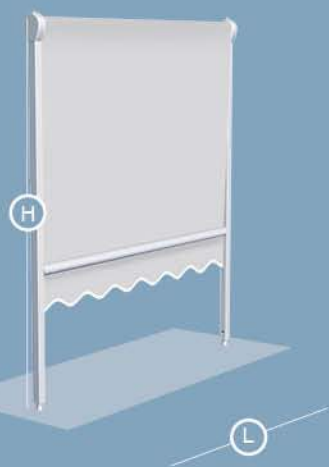


(L) Larghezza
120 → 480 cm

(H) Altezza
200 → 350 cm

CONFIGURAZIONI TENDE A CADUTA

DIM 0G
senza cassonetto

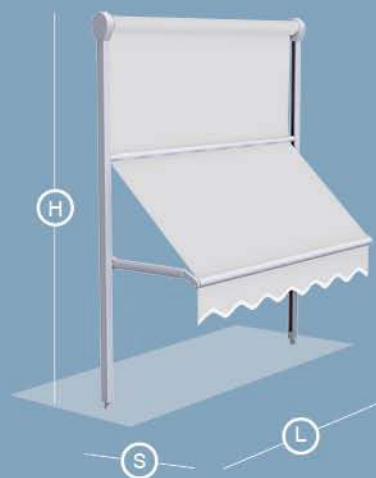


Dotata di guide laterali in alluminio.

(L) Larghezza
120 → 480 cm

(H) Altezza
200 → 300 cm

DIM 5
senza cassonetto



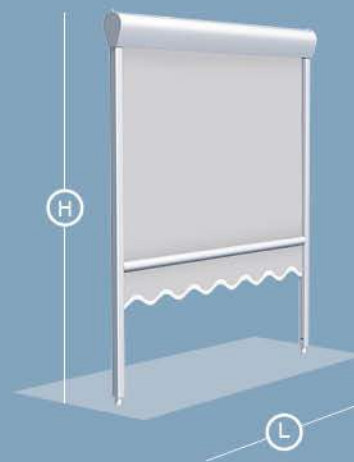
Dotata di guide laterali e ribalta del telo con controventatura.

(L) Larghezza
120 → 480 cm

(H) Altezza
200 → 300 cm

(S) Sporgenza
di serie con braccetti da 62 cm

DIM 6G
con cassonetto

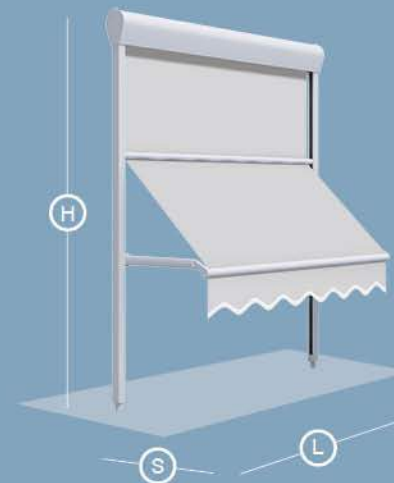


Dotata di guide laterali in alluminio. Testate fissate al cassonetto in alluminio.

(L) Larghezza
120 → 480 cm

(H) Altezza
200 → 300 cm

DIM 6
con cassonetto



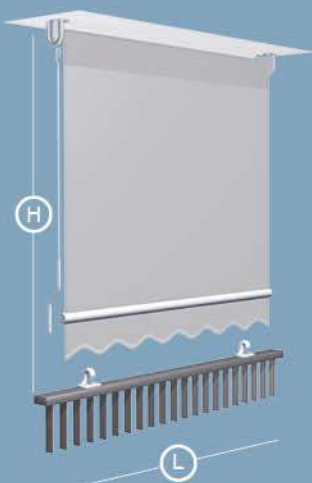
Dotata di guide laterali e ribalta del telo con controventatura. Testate fissate al cassonetto in alluminio.

(L) Larghezza
120 → 480 cm

(H) Altezza
200 → 300 cm

(S) Sporgenza
di serie con braccetti da 62 cm

SP 0

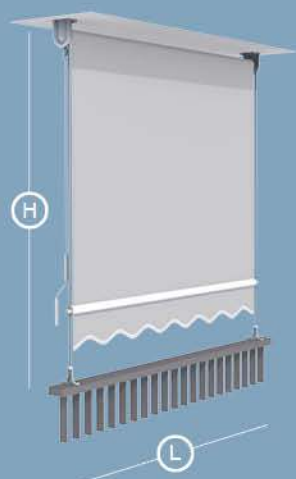


Ancoraggio a ringhiera o a pavimento.

(L) Larghezza
120 → 480 cm

(H) Altezza
200 → 300 cm

SP 0 GC



Ancoraggio a ringhiera o a pavimento completa di guide laterali in cavo d'acciaio inox da 4 mm.

(L) Larghezza
120 → 480 cm

(H) Altezza
200 → 300 cm

SP 00



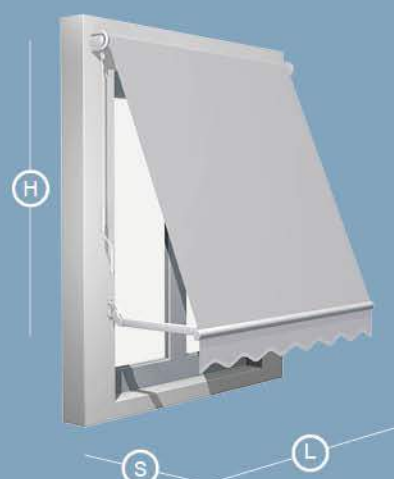
Dotato di braccetti regolabili ancorati a ringhiera.

(L) Larghezza
120 → 480 cm

(H) Altezza
200 → 300 cm

(S) Sporgenza di serie con braccetti da 66 cm

SP 1



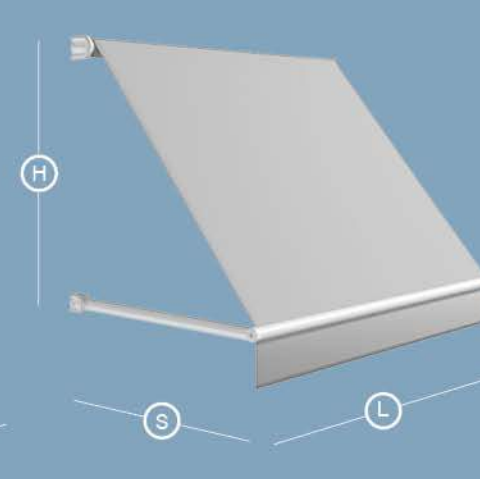
Dotato di braccetti fissi a parete con molla in trazione.

(L) Larghezza
120 → 480 cm

(H) Altezza
100 → 160 cm

(S) Sporgenza uguale all'altezza

SP TECH



Con braccetti da fissare a parete o in nicchia.

(L) Larghezza
120 → 480 cm

(H) Altezza
60 → 140 cm

(S) Sporgenza uguale all'altezza

CONFIGURAZIONI TENDE A CADUTA

TEKA GC



Guide laterali in cavo d'acciaio inox 4 mm con tirante inferiore e staffa per tirante.

(L) Larghezza
120 → 480 cm

(H) Altezza
200 → 300 cm

TEKA OG



Modello di tenda a caduta con guide laterali in alluminio.

(L) Larghezza
120 → 480 cm

(H) Altezza
200 → 300 cm

TEKA O

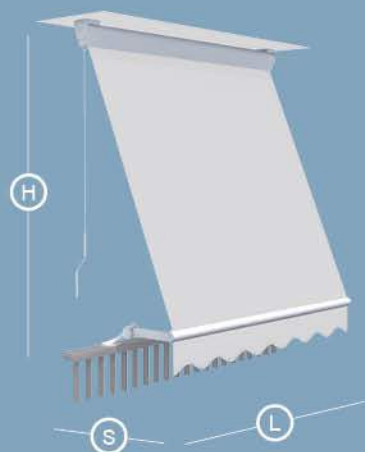


Modello di tenda a caduta senza guide, dotato di ganci e occhioli per ancoraggio a ringhiera o pavimento.

(L) Larghezza
120 → 480 cm

(H) Altezza
200 → 300 cm

TEKA 00



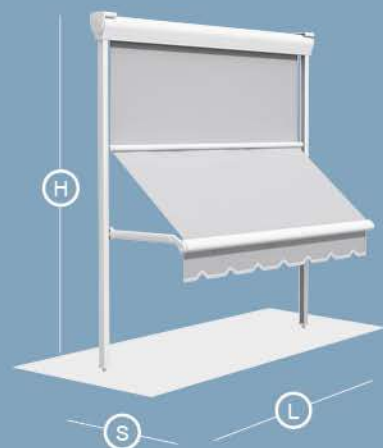
Modello di tenda a caduta senza guide, dotato di braccetti registrabili per ancoraggio a ringhiera.

(L) Larghezza
120 → 480 cm

(H) Altezza
200 → 300 cm

(S) Sporgenza
di serie braccetti da cm 66

TEKA 5



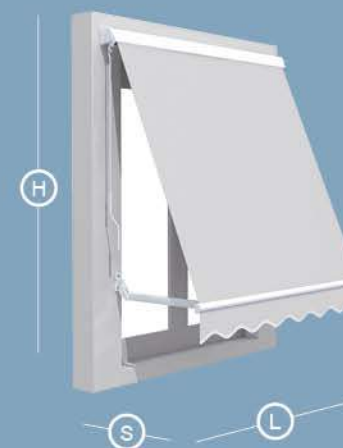
Modello di tenda a caduta con guide laterali in alluminio e ribalta del telo con controventatura.

(L) Larghezza
120 → 480 cm

(H) Altezza
200 → 300 cm

(S) Sporgenza
di serie braccetti da cm 62

TEKA 1



Modello di tenda a caduta senza guide dotato di braccetti a parete con molla in trazione.

(L) Larghezza
120 → 480 cm

(H) Altezza
100 → 160 cm

(S) Sporgenza
uguale all'altezza

CONFIGURAZIONI TENDE A CADUTA

XPRING

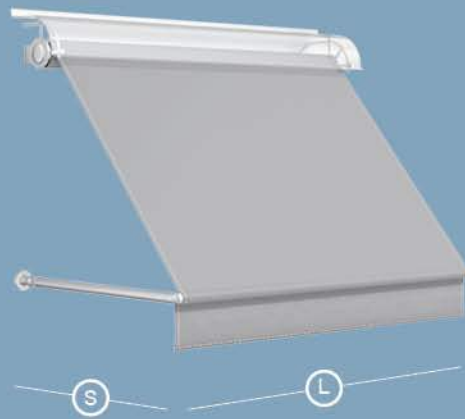


Bracci a sbalzo, per sporgere oltre l'altezza di attacco a muro, con molla a spinta.

(L) Larghezza
120 → 360 cm

(S) Sporgenza
80 → 160 cm

OXIGEN

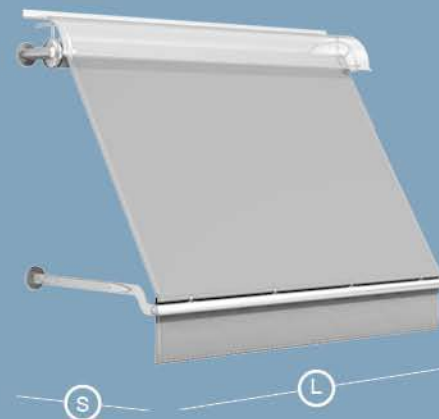


Bracci con tubo inox con sporgenza uguale all'altezza dell'attacco a parete.

(L) Larghezza
120 → 360 cm

(S) Sporgenza
80 → 160 cm

EXCALIBUR

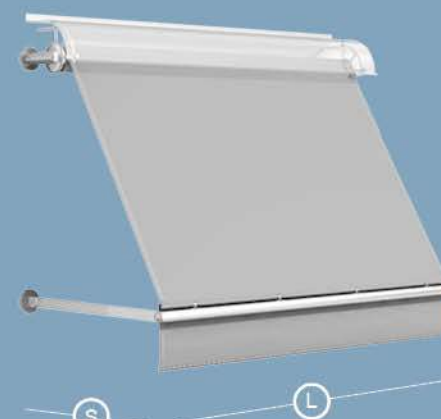


Bracci a barra piatta sagomata e impreziosita da decori laterali a freccia, con sporgenza uguale all'altezza.

(L) Larghezza
120 → 360 cm

(S) Sporgenza
80 → 160 cm

AXE

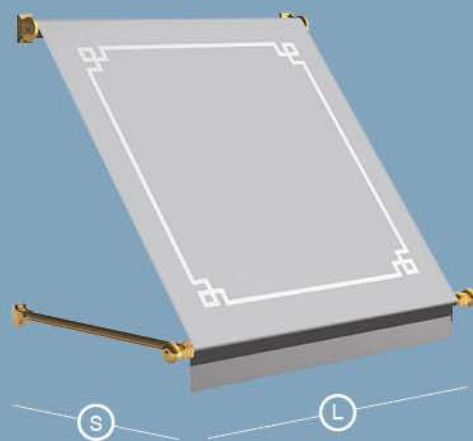


Bracci a barra piatta, sporgenza uguale all'altezza del punto di attacco a parete.

(L) Larghezza
120 → 360 cm

(S) Sporgenza
80 → 160 cm

IMPERO

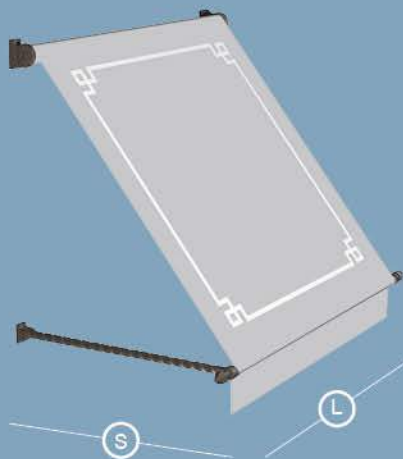


Struttura realizzata in fusioni e braccetti in ottone lucidato.

(L) Larghezza
120 → 480 cm

(S) Sporgenza
60 → 140 cm

FORGIATO



Struttura realizzata in fusioni di alluminio e braccetti intrecciati battuti a mano.

(L) Larghezza
120 → 480 cm

(S) Sporgenza
60 → 140 cm

CONFIGURAZIONI CHIUSURE ZIP

DUETTO 2G ZIP



Tenda a caduta in cassonetto con doppio rullo per telo esterno e interno. Le Zip sono di serie; mentre a richiesta, per entrambi i teli, sono previsti il blocco automatico e il blocco magnetico.

(L) Larghezza
120 → 400 cm

(H) Altezza
200 → 300 cm

DUETTO VERTI ZIP



Tenda a caduta in cassonetto con unico rullo per telo interno. Telo unico invernale di serie in Cristal 500 previsto su tutti i modelli, per la massima trasparenza. Zip di serie; blocco automatico e blocco magnetico a richiesta su telo invernale.

(L) Larghezza
120 → 400 cm

(H) Altezza
200 → 300 cm

DUETTO 0G ZIP

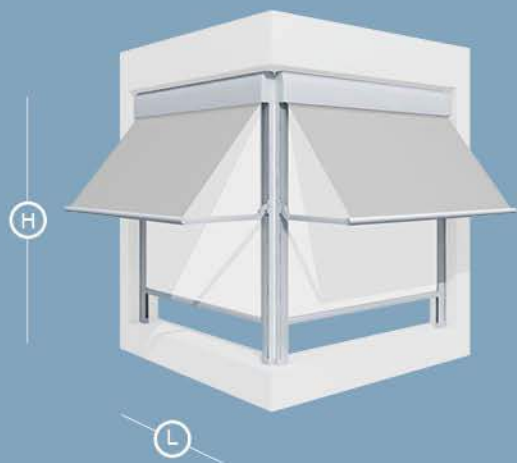


Tenda a caduta in cassonetto con doppio rullo (esterno/interno). Tenda estiva a caduta su guide laterali. Zip di serie; blocco automatico e blocco magnetico a richiesta su telo invernale.

(L) Larghezza
120 → 400 cm

(H) Altezza
200 → 300 cm

DUETTO 1 ZIP

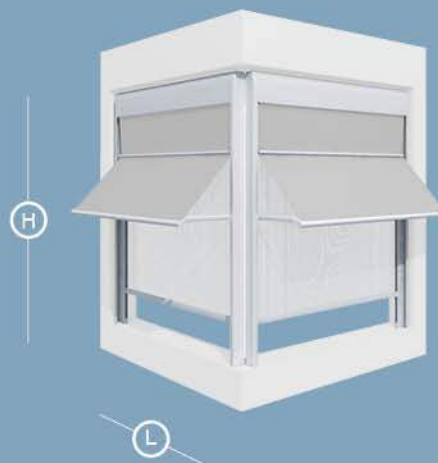


Tenda a caduta in cassonetto. Dotata di guida con doppio rullo (esterno/interno). Tenda esterna estiva dotata di braccetti a sporgere con molla in trazione. Zip di serie; blocco automatico e blocco magnetico a richiesta su telo invernale.

(L) Larghezza
120 → 400 cm

(H) Altezza
200 → 300 cm

DUETTO 5 ZIP



Tenda a caduta in cassonetto. Dotata di guida con doppio rullo (esterno/interno). Tenda esterna dotata di braccetti con molla scorrevoli all'interno di guide laterali e ribaltabili di 180°. Zip di serie; blocco automatico e blocco magnetico a richiesta su telo invernale.

(L) Larghezza
120 → 400 cm

(H) Altezza
200 → 300 cm

11.QU/13.QU



11.QU

(L) Larghezza
150 → 400 cm

(H) Altezza
150 → 250 cm

13.QU

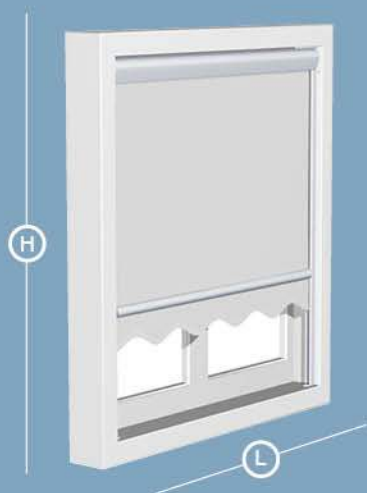
(L) Larghezza
150 → 550 cm

(H) Altezza
150 → 350 cm

Limiti dimensionali in base al tessuto scelto.

CONFIGURAZIONI TENDE A FINESTRA

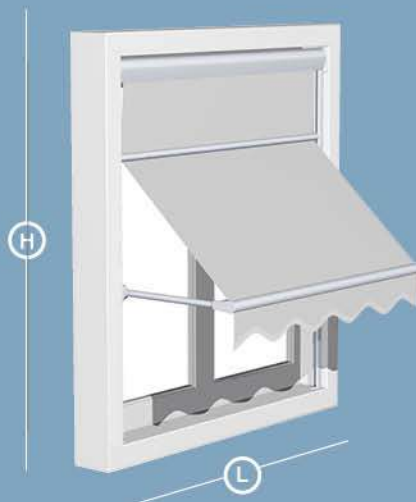
TF 0G



(L) Larghezza
90 → 180 cm

(H) Altezza
100 → 200 cm

TF4



(L) Larghezza
90 → 180 cm

(H) Altezza
100 → 200 cm



TENDE A CADUTA

dettagli tecnici

Dettagli tecnici Tolo

Colori

L'alluminio utilizzato subisce un processo di cromatazione che fissa meglio la vernice alla superficie precedentemente pulita, rallentandone l'aggressione da parte di agenti atmosferici e delle nebbie saline.

La verniciatura a polveri ne aumenta la protezione dalla corrosione e da agenti aggressivi ed ha elevate caratteristiche meccaniche.

	Di serie	A richiesta				
Profili	Bianco RAL 9010 Satin	Beige RAL 1013 Satin	Inox chiaro Axalta Metallic	Antracite VIV 416 Sablé	Bronzo Matt	Altri colori RAL
	▼	▼	▼	▼	▼	▼
Plastiche	Grigio chiaro	Grigio tortora	Grigio tortora	Grigio tortora	Antracite VIV 416	Antracite VIV 416

Telo

Poliestere leggero o pesante

Gibus suggerisce l'impiego di Tempotest Star Light (poliestere leggero) e Tempotest Star (poliestere pesante) tinto in massa. Resistente all'usura, agli UV e agli agenti atmosferici, questo tessuto è garantito 5 anni. Riduce inoltre lo sfarfallamento laterale e le ondine. Saldato di serie, cucito a richiesta. Disponibili anche nelle versioni resinati e/o ignifughi.

Acrilico

Saldato di serie, cucito a richiesta.
Cuciture con filo TENARA della Gore con garanzia 10 anni.

Tessuto tecnico Screen

Tessuto screen composto da pvc esterno e filo in poliestere interno: e' un tessuto filtrante per la protezione solare esterna.

Tessuto tecnico Soltis

I tessuti Soltis resistono a vento e intemperie senza danno. Il supporto in filo di poliestere ad alta tenacità, conferisce un'eccezionale resistenza al vento ed alle trazioni in fase d'uso. Grazie alla loro speciale micro aerazione, i tessuti Soltis regolano l'effetto termico del sole, proteggendo dai raggi UV. Inoltre, permettono di preservare l'intimità ed il comfort conservando una visibilità totale sull'esterno. Disponibile anche spalmato per riparare dall'acqua.

INFORMATIVA PER IL CLIENTE GIBUS

Dal 01.09.13 è entrato in vigore il Regolamento Europeo UE 528/2012 che disciplina la commercializzazione e l'utilizzo di prodotti biocidi: agenti ad azione antimicotica. Alcuni dei tessuti utilizzati da Gibus per confezionare i propri prodotti subiscono questo trattamento. Per maggiori informazioni potete consultare il nostro sito internet www.gibus.com.

Dettagli tecnici tende a caduta, tende per finestra e chiusure zip

Colori

L'alluminio utilizzato subisce un processo di cromatazione che fissa meglio la vernice alla superficie precedentemente pulita, rallentandone l'aggressione da parte di agenti atmosferici e delle nebbie saline.

La verniciatura a polveri ne aumenta la protezione dalla corrosione e da agenti aggressivi ed ha elevate caratteristiche meccaniche.

Di serie

Bianco RAL 9010 Satin SP/TEKA/DIM DUETTO 11.QU/13.QU VERTI TF 0G/TF 4	Inox chiaro Axalta Metallic 11.QU/13.QU	Antracite VIV 416 Sablé 11.QU/13.QU	Beige RAL 1013 Satin 11.QU/13.QU
--	--	--	-------------------------------------

A richiesta

Inox chiaro Axalta Metallic SP/TEKA/DIM VERTI DUETTO 2G TF 0G/TF 4	Antracite VIV 416 Sablé SP/TEKA/DIM VERTI DUETTO 2G TF 0G/TF 4	Beige RAL 1013 Satin SP/TEKA/DIM DUETTO VERTI	Marrone RAL 8017 Gloss SP/TEKA/DIM 11.QU/13.QU VERTI DUETTO 2G TF 0G/TF 4	Grigio RAL 7035 SP/TEKA/DIM DUETTO VERTI TF 0G/TF 4	Antracite RAL 7016 Satin 11.QU/13.QU
Nero RAL 9005 SP/TEKA/DIM VERTI TF 0G/TF 4	Verde RAL 6005 SP/TEKA/DIM VERTI TF 0G/TF 4	Corten Sablé 11.QU/13.QU	Bronzo Matt 11.QU/13.QU	altri colori RAL TUTTI I PRODOTTI	

Telo

Disponibili teli acrilici, poliesteri, ombreggianti e oscuranti. I tessuti acrilici sono cuciti di serie con filo Tenara della Gore con garanzia 10 anni. Su richiesta possono essere saldati. I tessuti in poliestere possono essere leggeri o pesanti, sono resistenti all'usura, ai raggi UV e agli agenti atmosferici. I teli ombreggianti sono microforati e indeformabili, consentono una buona visibilità verso l'esterno e preservano l'intimità verso l'interno. Hanno un'eccellente resistenza a intemperie e ai raggi UV. I teli oscuranti sono spalmati in PVC e impermeabili. La vernice UV assicura una lunga durata nel tempo e la tecnologia del PVC oscurante protegge dalle radiazioni del sole e blocca il calore.

INFORMATIVA PER IL CLIENTE GIBUS

Dal 01.09.13 è entrato in vigore il Regolamento Europeo UE 528/2012 che disciplina la commercializzazione e l'utilizzo di prodotti biocidi: agenti ad azione antimicotica. Alcuni dei tessuti utilizzati da Gibus per confezionare i propri prodotti subiscono questo trattamento. Per maggiori informazioni potete consultare il nostro sito internet www.gibus.com.

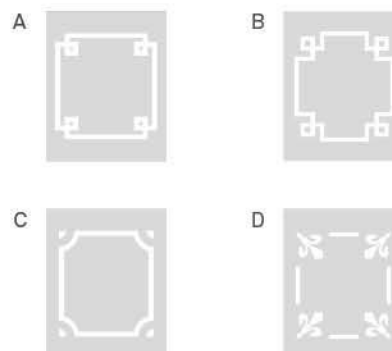
Decoro

Per i modelli Forgiato e Impero

Angolo 15 x 15 cm, linea 2 cm di spessore.

Di serie: tipo A chiuso, in pigmento dorato.

A richiesta: tipo A, B, C o D aperto o chiuso, in pigmento oro o in altri colori.



Mantovana

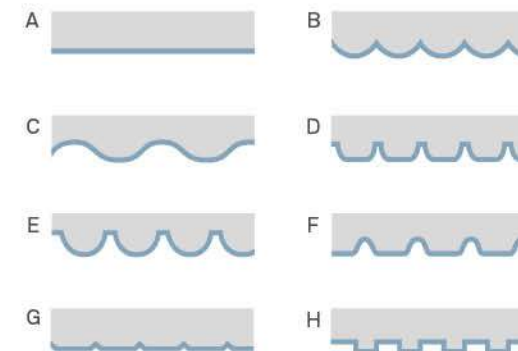
Classica, morbida o lineare da scegliere tra i diversi disegni disponibili. Di serie tipo C, h 25 cm.

Per TF 0G e TF 4

Mantovana di serie tipo C, h 20.

Per Forgiato, Impero, Inox Line e Sp Tech

Mantovana di serie tipo A h25



Motorizzazione e automatismi



Motorizzazioni e automatismi garantiti da un partner d'eccellenza come Somfy. I motori sono praticamente invisibili inseriti all'interno del rullo avvolgitore, di potenza variabile in rapporto alle dimensioni della tenda. Gli automatismi rendono attiva la tenda per un comfort maggiore in totale sicurezza.

Il sensore Sunis Wirefree IO rileva l'intensità del sole e il telo si apre o si chiude autonomamente e in modo intelligente, senza tener conto di nuvole passeggere.

E quando il vento rilevato dal sensore Eolis Wirefree IO si intensifica, la tenda automaticamente risale. Il sistema di controllo monitora costantemente la forza del vento e gestisce di conseguenza l'avvolgimento del telo salvaguardando la tenda anche quando si è assenti.



Situato 1
Pure IO



Situato 1
Titane IO



Smoove 1 AM10
con cornice a scelta



Sensore Sunis
Wirefree IO



Eolis
Wirefree IO



La nostra qualità



Dal telo ai particolari costruttivi, dalla produzione al cliente: la qualità totale Gibus è eccellenza nei tessuti, nei meccanismi e nelle lavorazioni fino ad arrivare all'assistenza e alla competenza che si trovano nei punti vendita.



Avanzate tecnologie di costruzione e cura artigianale nelle rifiniture, per meccanismi che durano e funzionano nel tempo.

- Struttura in lega leggera d'alluminio
- Particolari in acciaio INOX
- Cromatazione per proteggere anche le parti più remote e nascoste dall'aggressione di agenti esterni



Siamo i primi ad essere soddisfatti e sicuri della qualità dei nostri prodotti, per questo ve li garantiamo 5 anni. Le condizioni di garanzia sono specificate in dettaglio nel manuale "uso e manutenzione" che accompagna ogni prodotto.



Per tutte le informazioni specifiche avrai a tua disposizione lo Specialista Gibus: per fare un sopralluogo, per darti i consigli più appropriati e preparare un preventivo accurato. Troverai il punto vendita più vicino a casa tua su www.gibus.com.



La sicurezza certificata di una pergola bioclimatica solida e robusta, all'avanguardia nel rispetto delle norme della Comunità Europea.

- Marchio CE, obbligatorio sulle pergole bioclimatiche in base a quanto previsto nella normativa europea UNI EN 13561



Gibus testa tutte le tende per garantire la resistenza al vento prevista dalla norma europea UNI EN 13561. Classificazione al vento: classe 3.



Gibus è dotato di un ologramma anticounterfeiting con un codice alfanumerico unico. È la firma inequivocabile dell'autenticità e della qualità Gibus. Un sistema che tutela il cliente finale, garantendogli massima trasparenza: vengono dichiarati originalità, luogo di provenienza e qualità dei materiali.



Una collezione di 600 disegni, coordinabili con le altre parti della struttura. Tante opportunità per una tenda su misura come nella bottega del sarto italiano.

- Tessuti con trattamento TEFLON per resistere a sole, pioggia, smog, muffe
- Cuciture in filo TENARA® garantite 10 anni contro l'usura
- PVC oscuranti specifici per la protezione totale sole-pioggia
- Nuovi tessuti in poliestere per migliori performance
- Screen e Soltis per ripararti dal sole senza rinunciare alla luce.



Fotografie, disegni, colori e testi hanno lo scopo esemplificativo, non hanno alcun valore contrattuale. Per la sottoscrizione del contratto è necessario fare riferimento al listino Gibus in vigore. Stampato per **Gibus** Via L. Einaudi, 35 - 35030 Saccolongo (Pd) www.gibus.com, da Kappadue - aprile 2017
Foto: Fragment - Render: Bluemotion - Graphic design: Santacroce DDC

